

仕様書番号 293090

TCM

FD240-4

フォークリフトトラック

トルクコンバータ付

<http://www.keiyou.net>

仕様書

TCM 株式会社

TCM フォークリフト 仕様書

【車 両 名 称】	TCM	FD240-4
【種 類】	ディーゼル式カウンタバランス形	
【性 能】		
最大荷重	<u>22,500 kg</u>	
荷重中心 (フォークの基から)	<u>1,220 mm</u>	
最大揚高	3,000 mm	
フリーリフト量	<u>1,500 mm</u>	
サイドシフト量	<u>左右各 200 mm</u>	
フォークシフト量 (外々で)	<u>950 ~ 2,750 mm</u>	
マスト傾斜角 (前傾)	6°	
(後傾)	12°	
上昇速度 (負荷時/無負荷時)	<u>210 / 230 mm/s</u>	
走行速度 (無負荷時)	(前進)	(後進)
< 1 速 >	7.0 km/h	6.5 km/h
< 2 速 >	12.5 km/h	11.5 km/h
< 3 速 >	22.0 km/h	20.0 km/h
< 4 速 >	34.0 km/h	32.0 km/h
登坂能力 (負荷時, 走行速度 1.6km/hにおいて)	1 / 5.0	
最小旋回半径 (車体最外部)	5,900 mm	
最低地上高 (マスト下)	<u>190 mm</u>	
【重 量】		
空車重量	<u>約 36,100 kg</u>	

【機 関】

名 称	三菱ふそうトラック・バス “6M70-TL” ディーゼル機関
形 式	4 サイクル 水冷
シリンダー数 (径 x 行程)	6 - 135 x 150 mm
総行程容積	12.882 lit.
定格出力 (GROSS)	190 kW / 2,000 rpm
最大トルク (GROSS)	1,080 N·m / (1,600 rpmにおいて)
空気清浄器	口紙式 1個
蓄電池 (JIS 5時間率容量)	12 V, 108 AH 2個
燃料タンク	600 lit.

【伝 動 装 置】

トルクコンバータ (形 式)	3要素 1段 単相形
変 速 機 (形 式)	ハ°ワシフト, 常時噛み合い式, 自動変速式
(変速段数)	(前進) 4段, (後進) 4段
減速機および差動機	普通形 1段減速式
終 減 速 機	遊星歯車式
車 輪 (前 車 輪)	4 - 14.00 - 21 - 24 PR (ID)
(後 車 輪)	2 - 14.00 - 21 - 24 PR (ID)
ブレーキ装置 (常用ブレーキ)	前輪制動, 油圧湿式ディスク
(駐車ブレーキ)	変速機内蔵湿式多板ディスク機械式
かじ取り装置 (形 式)	後輪かじ取り, ハイドロスタティック式

【荷 役 装 置】

マ ス ト	内J・外C形断面, 転動式, <u>2段伸縮リフト付マスト</u>
リフトチェーン	リフチェーン 2条

【油 圧 装 置】

リフトシリンダー	単動ピストン式
ティルトシリンダー	複動ピストン式
サイドシフトシリンダー	複動ピストン式
フオークシフト用モーター	<u>オビットモーター(歯車式)</u>
油 圧 ポ ンプ	歯 車 式
切 換 バ ル ブ	<u>5連弁</u> 油圧ハ°ロット式, リフトバルブ付
ステアおよびトルコマチック用ポンプ	歯 車 式

【運 転 装 置】

〈運 転 席 位 置〉		車体中心から左寄り、シート前後・背角調整可 [4頁・(5)項 参照]	
〈運 転 室〉		鋼製キャビン (エアコン付)	
〈レバーおよびペダル類〉			
かじ取りハンドル	1	リフトレバー	1
ブレーキペダル	2	ティルトレバー	1
加速ペダル	1	サイドシフトレバー	1
方向変換レバー	1	フォークシフトレバー	2
速度変換レバー	1	座席操作レバー(前後, 背角)	1
		ハンドル角度調整レバー	1
〈ス イ ッ チ 類〉			
メインスイッチ (イグニッションを含む)	1	警音器ボタン	1
ライトスイッチ	1	駐車ブレーキスイッチ	1
方向指示器スイッチ (デマースイッチを含む)	1	作業灯スイッチ	2
		ドライブモード切替スイッチ	1
		非常走行スイッチ	1
〈計 器 類〉			
走行速度計	1	燃料計	1
アワメータ	1	ミッション油温計	1
機関温度計	1		
〈警 告 装 置〉			
駐車ブレーキ警告	1	方向指示器指示	左右各 1
機関油圧警告	1	ブレーキ油圧警告(フザー併用)	1
機関フリート警告	1	ブレーキ油温警告	1
エンジン故障診断モニターランプ	2	作業灯警告	1
エアクリーナ目詰まり警告	1	ハイビーム表示灯	1
充 電 警 告	1	インターロック警告灯(フザー併用)	1
〈照 明 装 置〉			
前 照 灯	2	後 退 灯	1
車 幅 灯	2	方向指示灯	前後各 2
尾 灯	2	前部作業灯(フロントフェンダ'上)	左右各 1
制 動 灯	2	後部作業灯(ウイト上)	左右各 1
〈そ の 他〉	—追加分は4頁を参照して下さい—		
警 音 器	1	バックミラー	左右各 1
後部反射器	2	リヤアンダミラー(ウイト上)	1
後退警告器	1		

【牽引装置】 (形式)

穴付きプレート

【付属工具】

(標準工具) 一式

【その他の装備】

- | | | |
|-----------------|--|----|
| (1) フルフリーマスト | [3本シリンダー式] | 一式 |
| (2) サイドシフト装置 | [油圧シリンダー式] | 一式 |
| (3) フォークシフト装置 | [油圧モーター式] | 一式 |
| (4) フォーク | [フォークシフト用] | 一式 |
| (5) 運転席シート変更 | [・上下調整付(60mm)。
・標準座席高さから高く調整可能とする。] | 一式 |
| (6) 消火器 | [粉末 ABC 薬剤重量2.0kg。キャビン内に取付。] | 1コ |
| (7) リヤアンダーミラー増設 | [1コ → 3コ] | |
| (8) 拡声器 | [ハンドマイク式。スピーカー:1コ(フロント上)。] | 一式 |
| (9) 車検装備 | | 一式 |

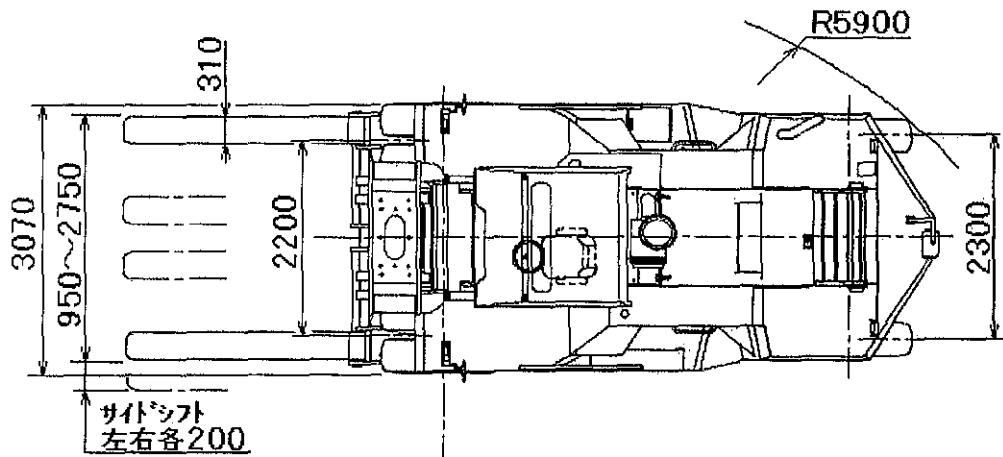
添付・営団番号 9513060

TCM

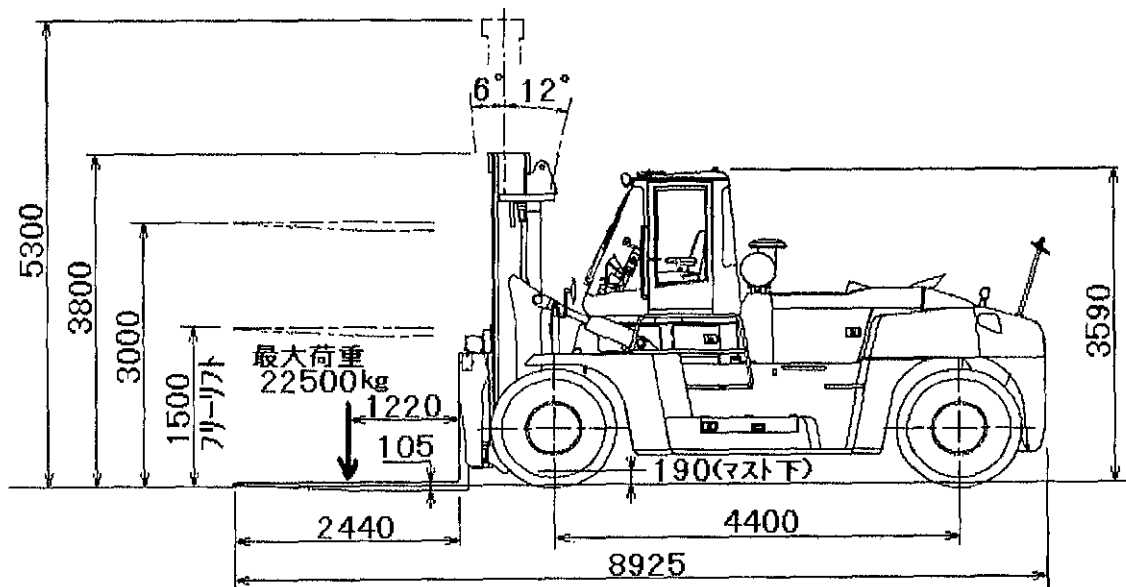
フォーク リフトトラック FORK LIFT TRUCK

MODEL : FD240-4

フルフリーマスト付
サイドシフト付
フォークツブ付



<http://www.keiyou.net>



TCM株式会社
TCM CORPORATION

9513060